



## Tredrager VT 20 Alpha 3S

Den lette drager for daglig bruk

### Høy bruksstabilitet

Steg bestående av 3-lagsplate

### Allsidig

For dekke, drager og spesialforskaling

### Enkel håndtering

på grunn av lett vekt



Forskaling  
Stillas  
Engineering

[www.peri.no](http://www.peri.no)

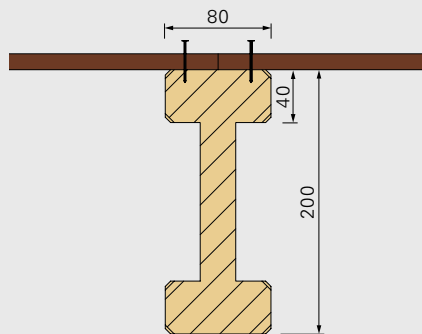


# Tredrager VT 20 Alpha 3S

Den lette drager for daglig bruk

## Tekniske Data

Vekt	4,5 kg/lm
Opplegskraft	A = 22 kN
Moment	M = 5 kNm
E-Modul	E <sub>i</sub> = 450 kNm <sup>2</sup>



Art.nr.	Lengde	Antall pr. pk.	Lm i pakke	Pris pr stk.	Antall pakker
073991	L = 2,45 m	50 dragere	122,50		
073992	L = 2,65 m	50 dragere	132,50		
073993	L = 2,90 m	50 dragere	145,00		
073994	L = 3,30 m	50 dragere	165,00		
073995	L = 3,60 m	50 dragere	180,00		
073996	L = 3,90 m	50 dragere	195,00		

## Bestilling av tredrager VT 20 Alpha 3S som vist over

Firma \_\_\_\_\_

Kontaktperson \_\_\_\_\_

E-postadresse \_\_\_\_\_

Leveringsadresse \_\_\_\_\_

Fakturaadresse \_\_\_\_\_

Dato, Underskrift \_\_\_\_\_

Vennligst send bestillingen til  
**deres ansvarlige selger**

Alternativt kan bestillingen sendes  
til:  
ordre@peri.on

## Leveringsbetingelser

Prisene gjelder bestilling av minst en hel pakke à 50 stk.  
Prisene er fra Drammen, eks. mva.



**Forskaling  
Stillas  
Engineering**

www.peri.no

