



KOMO[®]

productcertificaat



Nummer	K42168/05	Vervangt	K42168/04
Uitgegeven	2013-03-15	d.d.	2012-03-15
Geldig tot	Onbepaald	Pagina	1 van 3

COMAX[®] Stekkenbakken BETOMAX[®] GmbH & Co. KG

VERKLARING VAN KIWA

Dit productcertificaat is op basis van BRL 0506 "Stekken- en doorkoppelbakken", d.d. 2012-07-26 afgegeven conform het Kiwa-Reglement voor Productcertificatie.

Kiwa verklaart dat het gerechtvaardigd vertrouwen bestaat, dat de door de certificaathouder geleverde stekken- en doorkoppelbakken bij aflevering voldoet aan de in dit productcertificaat vastgelegde technische specificaties, mits de stekken- en doorkoppelbakken voorzien zijn van het KOMO[®]-merk op een wijze als aangegeven in dit productcertificaat.

Bouke Meekma
Kiwa

Het certificaat is opgenomen in het overzicht op de website van Stichting KOMO: www.komo.nl.
Advies: raadpleeg www.kiwa.nl om na te gaan of dit certificaat geldig is.

Kiwa Nederland B.V.
Sir Winston Churchilllaan 273
Postbus 70
2280 AB RIJSWIJK

Tel. 070 414 44 00
Fax 070 414 44 20
info@kiwa.nl
www.kiwa.nl

Certificaathouder
BETOMAX[®] GmbH & Co. KG
Dyckhofstraße 1
D-41460 NEUSS
Duitsland
Tel. +49 2131 2797 0
Fax +49 2131 2797 70
info@betomax.de
www.betomax.de

Leverancier
Hakron Nunspeet B.V.
Vultweg 10
8071 CZ Nunspeet
Nederland
Tel. +31 341 27 88 10
Fax +31 341 27 88 19
verkoop@hakron.nl
www.hakron.nl



Beoordeeld is:
kwaliteitssysteem
product
Periodieke controle

Technische specificatie

Productspecificatie

Algemeen

De producten zijn bestemd om te worden toegepast daar waar een doorgaande wapening in een betonconstructie vereist is, maar dit om uitvoeringstechnische redenen niet in één keer kan worden gerealiseerd.
 Het product mag worden toegepast in bouwconstructies met een minimale betonkwaliteit B15 (C12/15). Voor de stekkenbakken mag ten hoogste 80 % van de sterkte van de staven in rekening worden gebracht.

Het betonstaal in de stekkenbakken in de kwaliteit B500B, voldoet aan de eisen van BRL 0501 "Betonstaal" en daarmee aan NEN 6008.

De producten zijn bestemd voor toepassing in betonconstructies.

Opmerking:

Om te voldoen aan de gestelde eisen conform NEN-EN 1992-1-1 art. 8 kan een extra dwarsstaaf in de ombuiging vereist zijn. Het leveren en aanbrengen van deze dwarsstaaf in de ombuiging valt buiten de verantwoordelijkheid van de certificaathouder.

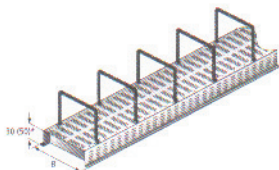
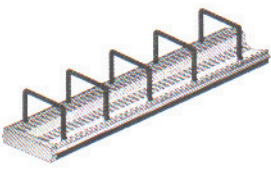
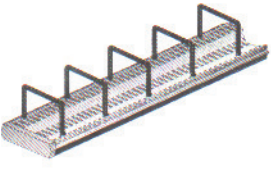
Nadere specificatie

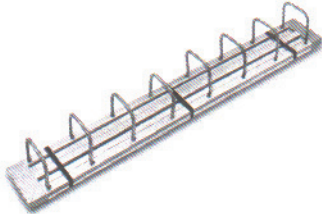

De ruwheid van de bak is vermeld volgens NEN-EN 1992-1-1.

Betonstaal

Het in de stekkenbakken te gebruiken betonstaal is KOMO gecertificeerd betonstaal in de kwaliteit B500B Ø 8, 10 en 12 mm.

Typen stekkenbakken

Type	COMAX-Standard „COMAX“	COMAX- Standard „COMAX“	COMAX Standard „COMAX“
	Comax – Sonder N	Comax – Sonder N	COMAX – Sonder N
			 Nur Bst Ø 12 mm
Ruwheidsfactor volgens NEN-EN 1992-1-1	langs $c = 0,35 \mu = 0,6$ dwars $c = 0,35 \mu = 0,6$	langs $c = 0,35 \mu = 0,6$ dwars $c = 0,35 \mu = 0,6$	langs $c = 0,35 \mu = 0,6$ dwars $c = 0,35 \mu = 0,6$
Bakbreedte	60,80,110,140,160,190,240	220	60,80,110,140,160,190,240
Beugeltype	W, WH, WS, H, BK, S1, KO, K, KH, B, BA, BA+	W, WH, WS, H, BK, S1, KO, K, KH, B, BA, BA+	W, WH, WS, H, BK, S1, KO, K, KH, B, BA, BA+

Type	COMAX - Standard Q	COMAX - Standard L
	COMAX - Sonder Q D	COMAX - Sonder Q L
		
Ruwheidsfactor volgens NEN-EN 1992-1-1	langs $c = 0,25 \mu = 0,5$ dwars $c = 0,50 \mu = 0,9$	langs $c = 0,50 \mu = 0,9$ dwars $c = 0,25 \mu = 0,5$
Bakbreedte	110, 140, 160, 190, 240	110, 140, 160, 190, 240
Beugeltype	W, WH, WS, H, S1, KO, KH, B, BA, BA+, BK, K	W, WH, WS, H, S1, KO, KH, B, BA, BA+, BK, K

Merken

De producten worden voorzien van een label waarop tenminste de volgende gegevens duidelijk en onuitwisbaar zijn vermeld:

- het KOMO[®]-logo en certificaatnummer; zie figuur 1
- type stekkenbak,
- productiedatum of -codering
- naam certificaathouder/producent.

Plaats van het label: één label per stekkenbak



K42168

Figuur 1

WENKEN VOOR DE AFNEMER

Inspecteer bij aflevering of:

- geleverd is wat is overeengekomen;
- het merk en de wijze van merken juist zijn;
- de producten geen zichtbare gebreken vertonen als gevolg van transport en dergelijke.

Indien u op grond van het hiervoor gestelde tot afkeuring overgaat, neem dan contact op met:

- BETOMAX[®] GmbH & Co. KG

en zo nodig met:

- Kiwa Nederland B.V.

Raadpleeg voor de juiste wijze van opslag, transport en verwerking de verwerkingsvoorschriften van de certificaathouder.

LIJST VAN VERMELDE DOCUMENTEN*

NEN-EN 1992-1-1	"Eurocode 2: Ontwerp en berekening van betonconstructies-Deel 1-1
NEN 6008	"Betonstaal"
BRL 0501	"Betonstaal"

* Voor de juiste versie van de vermelde documenten wordt verwezen naar BRL 0506 of het laatste wijzigingsblad bij BRL 0506.