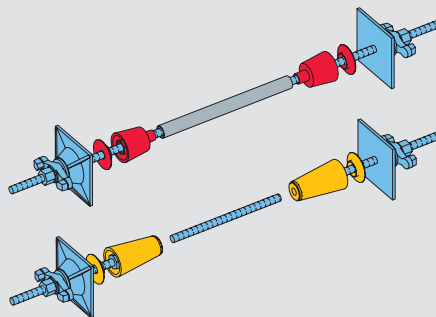


Ankerteknikk DW 15, 20, 26

Den riktige løsningen for alle veggforskaling



Vannfaste
Brannsikre
Lyddempende og
Strålingssikre
Staggjennomføringer



Utgave 04/2007

PERI GmbH

P. O. Box 12 64

89259 Weissenhorn

Tel.: 0 73 09 / 9 50-0

Fax: 0 73 09 / 9 51-0

info@peri.de

www.peri.de

Innholdsfortegnelse

	Side
Problemet	1
Løsningen	2
Systemet	3
Resultatet	4-5
Montering av betongkonusen	6-7
Spesielle sider ved bruken	8-9
Bestillingsskjema for DK Tetningskonus	10-11
Bestillingsskjema for SK Ankerkonus	12-13
Produktoversikt	14-21
PERI Internasjonal	24-25

Viktige henvisninger

Ved bruk av våre produkter skal det tas hensyn til de gjeldende sikkerhetsbestemmelser i de aktuelle land/stater.

Bildene i denne brosjyren er øyeblikksopptak på en arbeidsplass. Derfor må detaljer, særlig sikkerhets- og forskalingsdetaljer, ikke alltid anses som endelige.

Sikkerhetshenvisninger og belastningsangivelser må følges. Endringer og avvik må statistisk kontrolleres før utførelse.

Det tas forbehold om endringer i fremskrittets interesse.

Problemet

Kravene

PERI imøtekommer kravene med to varianter.

For å tette igjen staghullene, er det uansett hvilke metoder som brukes, nødvendig med nøyaktig utført arbeid. PERI har utviklet en ny teknikk

med supplerende tetting av staghullene. Med dette er sjansene for å få tette vegger uten sammenligning meget større enn med de vanlige metodene. Ved å tette staghullene har man innflytelse over utførelsen, mens man ikke lenger har tilgang til innstøpte tetningsdeler.

Fagmannen vet hvilke endringer som oppstår under støpe- og herdeprosessen.

PERI Ankersystemer for veggforskaling er:

- vannfaste (DIN 1045)
- gasstett
- brannsikre F90 (DIN 4102)
- lyddempende (DIN 4109)
- strålingssikker (DIN 6812, DIN 54113)

Etter anbefaling fra Forschungs- und Prüfgemeinschaft Geldschränke und Tresoranlagen e.V. Egner de seg også for sikkerhetsområder som banker og tilfluktsrom

Problematikken

De vanlige tettmetodene i staggjennomføringer er ikke til å stole på i praksis. Ved krymping av betongen under herding danner det seg krympesprekker som opptrer langs staggjennomføringen gjennom hele betongveggen. Vanskelighetene oppstår ved riving av forskalingen. Framdriftplanen gjør at det ofte er nødvendig å rive allerede etter en dag.

Her blir staglåsene ofte løsnet med flere hammerslag. Ved slag blir stagene og innstøpningsgoods ristet, videre virker trekraften i staget bare i en retning etter at den ene halvdel av forskalingen er løsnet.

Følgene er hårsprekker rundt innstøpningsgodset. Den normale forlengelsen av staget ved støp og sammentrekningen ved løsning av staglåsene fører til sprekker mellom stag og betong.

Feil montering av vannsperre

Monteringsfeil har vist seg å være hyppige ved arbeid med rør på begge stagene ved siden av innstøpningsgodset. Vann kan trenge forbi vannsperran og miste sin virkning.

Feil montering av fiberbetongrør.

Den største ulempen består i at rørene sprekker. Et hammerslag for meget eller en litt for hard tilskruing av staglåsene, og rørene sprekker.

Løsningen

Eksempel: Rund tank med ca. 600 staggjennomføringer

Kostnader for alle stagene med vannsperrer

Materialpris + montering ca. 7.500,- €

Etter den første oppfyllingen er ca. 20 staggjennomføringene fremdeles vanntette.

Forholdsregler:

- Tømming av bassenget
- Sanering med byggetekniske midler
- Andre fylling av bassenget
- Sanering mislykket, en del staggjennomføringer er fremdeles vanntette.
- Andre tømning av bassenget
- Sanering ved et tetningsfirma med pakninger
- Tredje fylling av bassenget
- Kontroll
- Tredje tømning
- Eventuelle forholdsregler mot frost
- Eventuelle konvensjonsbøter

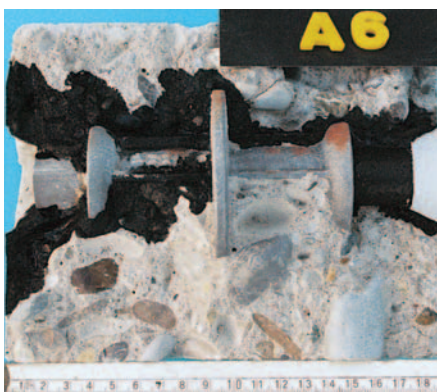
Totale kostnader

Renseanlegg ca. 25.000,- €

Drikkevannstank ca. 50.000,- €



Dannelse av svinnsprekker skaper fare for sivevann ved staggjennomføringer.



Og ved innstøpte vannsperrer.



En tett staggjennomføring er det mest økonomiske!

Løsningen

Løsning 1

System DK Tetningskonuser



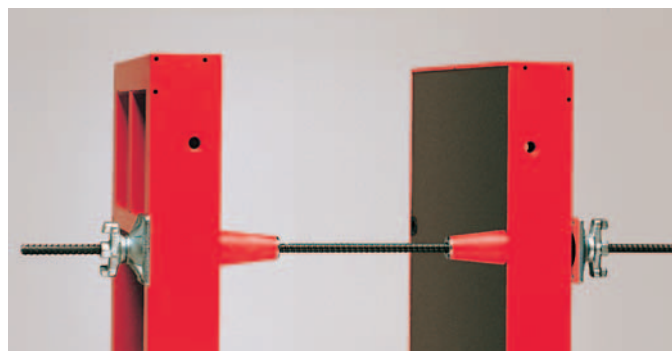
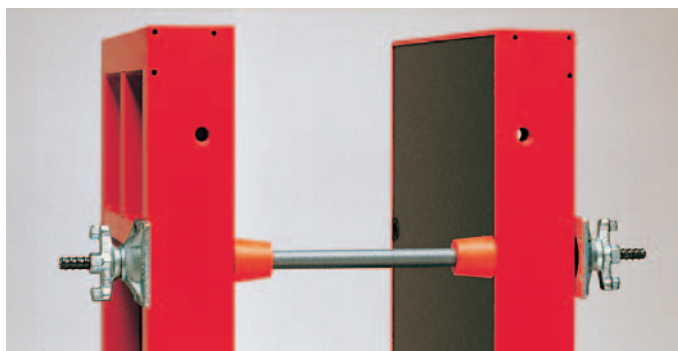
består av 2stk gjenbrukbare DK Tetningskonuser og et innstøpt distanserør.
Ved forskaling viser de gjennomgående staget seg å være en fordel. Et tetningslokk mellom konus og forskaling overvinner ujevnheter og forhindrer innsig av betonglim.

Løsning 2

System SK Ankerkoner



består av 2 stk gjenbrukbare SK Ankerkoner og 3stk staglengder, der det midterste staget støpes inn (f.eks. ved tilfluktsrom). Ved all øvrig bruk brukes det et rør, så det midtre staget kan brukes om igjen. Etterbehandlingen er på samme måte som med DK Tetningssystem.



Das System DK ist:

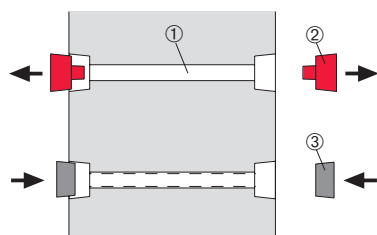
- vannfast
- gasstett
- brannsikre
- lyddempende

Systemet er:

- vannfast
- gasstett
- brannsikre
- lyddempende

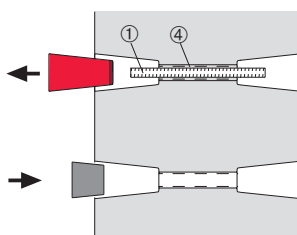
Systemet er:

- vannfast
- gasstett
- brannsikre
- lyddempende
- strålingssikkert
- egnet for sikkerhetsområder som tilfluktsrom.



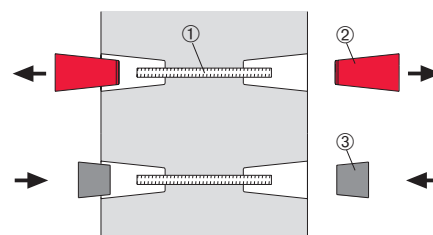
- ① Rør med ru overflate (1x)
- ② DK Tetningskonus (2x)
- ③ DK Betongkonus (2x)

Stag for gjenbruk



- ① Stag for gjenbruk (1x)
- ② SK Ankerkonus (2x)
- ③ SK Betongkonus (2x)
- ④ Rør ru overflate (1x ved behov)

Stag for innstøping



- ① Stag for innstøping (1x)
- ② SK Ankerkonus (2x)
- ③ SK Betongkonus (2x)

Systemet

Ankersystemene

Fordelene med DK Tetningskonus

- Ved forskaling av store elementer påvirkes ikke stagplasseringen
- Enkel utskruing av DK tetningskonuser med konusnøkkelen
- Høy grad av gjenbruk av DK Tetningskonuser
- Alle DK Tetningskonuser DW 15 / 20 / 26 har samme ytre mål, dvs. en betongkonus passer i alle avtrykk.
- Målrettet bruk ved sigevann, vanntett-betong, lydempning – og brannvegger med veggtykkelser opptil 60 cm.

Fordelene med SK Ankerkonus

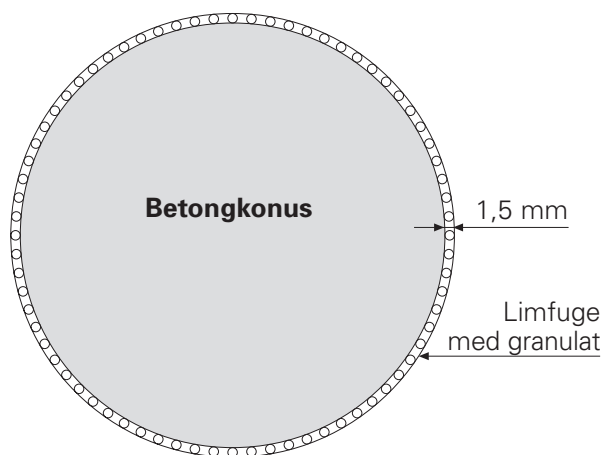
- Oppfyller kravene fra vanntett-betong til strålevern
- Lang levetid for SK Ankerkonus. Eventuell utskifting av kunststoff-hylse
- Enkel avforskaling - SK Ankerkonusen blir ganske enkelt skrudd ut.
- Målrettet bruk til tilfluktsrom med innstøpt stag.
- Kan også brukes som stabil avstiver med rør ved veggtykkelser større enn 60 cm – stagene er gjenbrukbare.

Betongkonusen

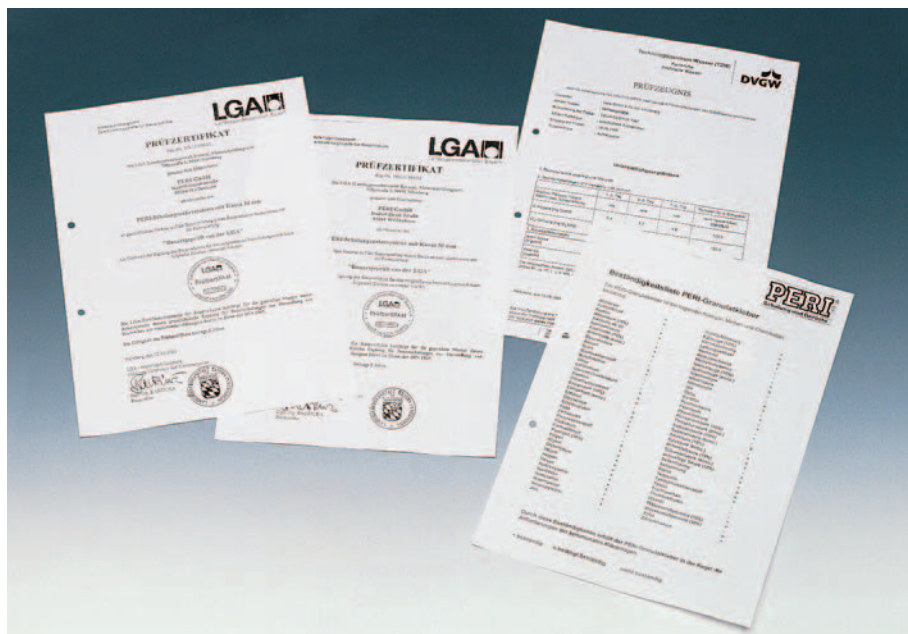
- Glatt, porefri overflate
- Betonggrå farge
- Betongkvaliteten tilsvarer C100
- Vannfasthet kontrollert i tilknytning til DIN 1048 tabell (tilsvarende 50 m vannsøyle).

Tetningslimet

- 2-komponentlim med forbruker-vennlig blandeforhold 1:1
- Betonggrå farge
- Lang bearbeidingsstid: ved 18°C 1,5 – 2 timer
- Egnet etter tyske normer KTW og DVGW :
 - Drikkevannsbasseng
 - Korn- eller melsiloer
 - Andre beholdere for matvarer
- Tåler sjøvann
- Tåler kulde og varme
- Betinget syrefast
- Egnet til anlegg for tørking av trevirke.



Tetningslimet er blandet med et granulat i limspaltestørrelse, det sentrerer betongkonen i avtrykket og forhindrer avsetning. (Figur tilsvarer originalstørrelse av en betongkonus DW15)



PERI Ankersystemer er sertifisert av Materialprüfungsamt LGA Bayern.

Resultatet

Renseanlegg i Villach, Østerrike



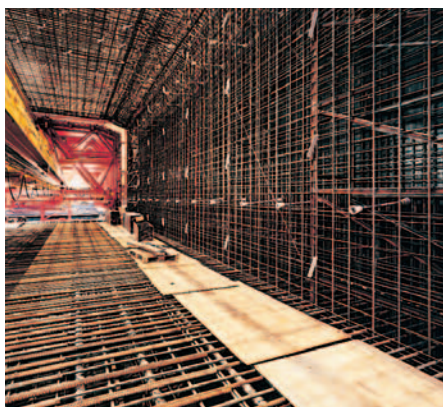
Omkjøringstunnel B 311,
Ertingen, Tyskland

Andre utførte prosjekter:

- Renseanlegg Käppala 2001, Sverige
- Renseanlegg Izmit, Tyrkia
- Høydebasseng Weilheim, Tyskland
- Grunnvannbeholder Gaggenau, Tyskland
- Bru Seitschen, Tyskland
- Boliganlegg Spremberg, Tyskland

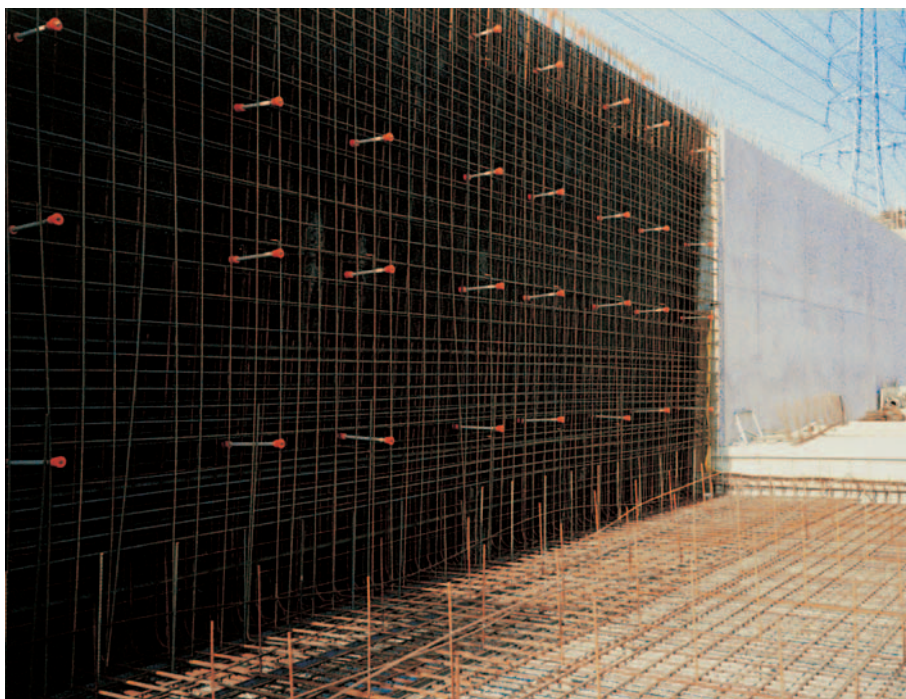
Tilberedningsanlegg for
drikkevann i Izmit, Tyrkia.

Resultatet



Tunnel under Øresund,
mellom Danmark og Sverige.

Tunnel i Häggviksleden,
Sverige.



Renseanlegg i Hameln, Tyskland.



Montering av betongkonusene

Demontering av DK Tetningskonus

Etter avforskaling fjernes DK Tetningskonus ved hjelp av DK Konusnøkkel. Nøkkelen settes meget enkelt på, dreies lett og trekkes ut sammen med tetningskonusen. Konene samles opp for gjenbruk. Betongkonusen blir levert i spann, og bør åpnes straks så betongkonusen kan tørke.

Viktig:

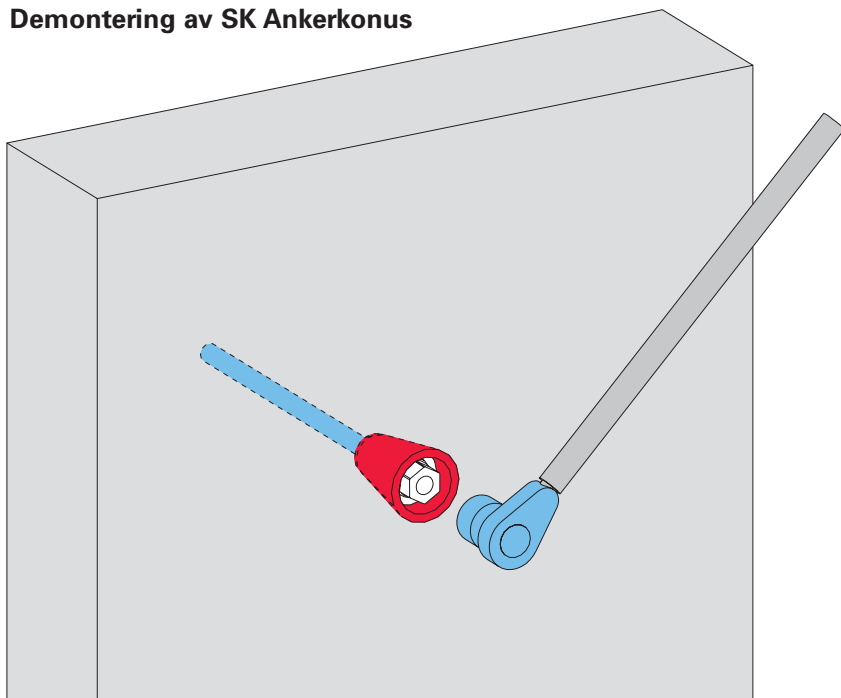
Avtrykket må være overflatetørt – ikke tiliset – og være fett- og støvfritt. Utetemperaturen bør være minst +5° C.

Henvisning:

Demonter alltid DK Tetningskonuser og SK Ankerkonuser straks etter avforskaling!



Demontering av SK Ankerkonus



Demontering av DK Tetningskonusen med konusnøkkelen UNI.

For å skru ut SK Ankerkonuser trengs det følgende verktøy:

Konus	Verktøy
SK Ankerkonus DW 15	Pipe SW 27 - 1/2" Art.-nr: 029650
SK Ankerkonus DW 20	Pipenøkkel SW 36 Art.-Nr: 031480
SK Ankerkonus DW 26	Pipe SW 46 - 1" Art.-Nr: 029630

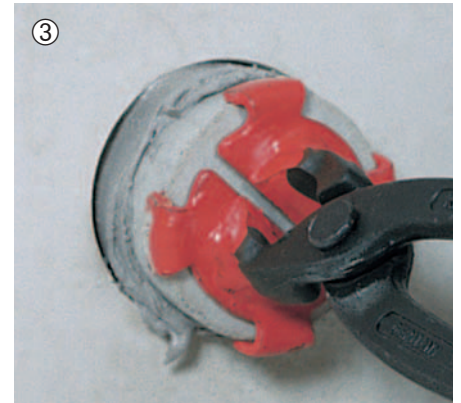
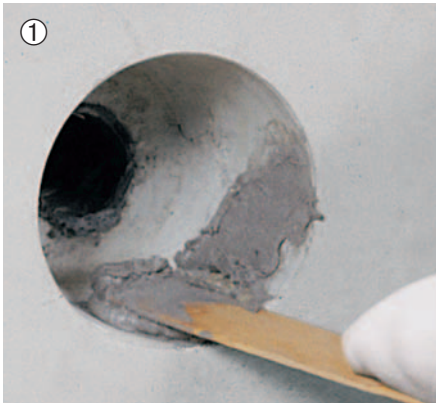
Omhyggelig utført arbeid garanterer tette staggjennomføringer

Montering av betongkonus

Det rengjorte avtrykkspunktet strykes tynt med tetningslim.

Hold betongkonusen med konustangen, og stryk lim jevnt på side- og frontflate.

Stikk betongkonusen i avtrykket og dri flere ganger ganske lett, så limet fordeler seg jevnt.

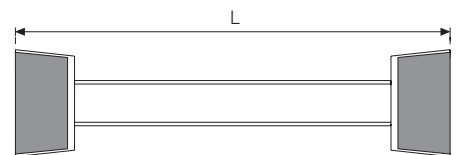


Bank betongkonusen plan med medfølgende verktøy.

Overflødig lim fjernes.

Viktig:

Det er viktig at samtlige lengder mellom konene i SK og DK Zsystemene er like.



Hvis lengdene er ulike, kan ikke forsiklingen stenges ordentlig og det oppstår lekkasje av sementlim ved noen av framløpskonene. Disse konene vil være meget vanskelige å skjule, og de etterlater seg merker.



En ferdig vegg med innlimte betongkonuser.

Særskilte sider ved bruken

Vanntettbetong

Ugjennomtrengelig er ikke det samme som tett:

Som "vanntett" betegner man stoff og bygningsmaterialer som vann ikke trenger inn i. "Vannfast" betegner at det for dunster mer vann på den siden som vender vekk enn det som trenger inn på den siden som vender mot vannet.

Det betyr:

Ved betongkonuser som er kortere enn 50 mm er det fare for at vannet kan trenge inn forbi konusen og trenge inn i krympesprekkene langs røret.

På grunn av dette bør det ved vanntett-betong alltid brukes DK Tetningskonuser DW 15/55 eller SK Ankerkonuser DW 15.

I gassfast betong

Gassfast er ikke det samme som gasstett:

PERI stagsystemet har ingen innflytelse på diffusjonsmotstanden i betongvegger.

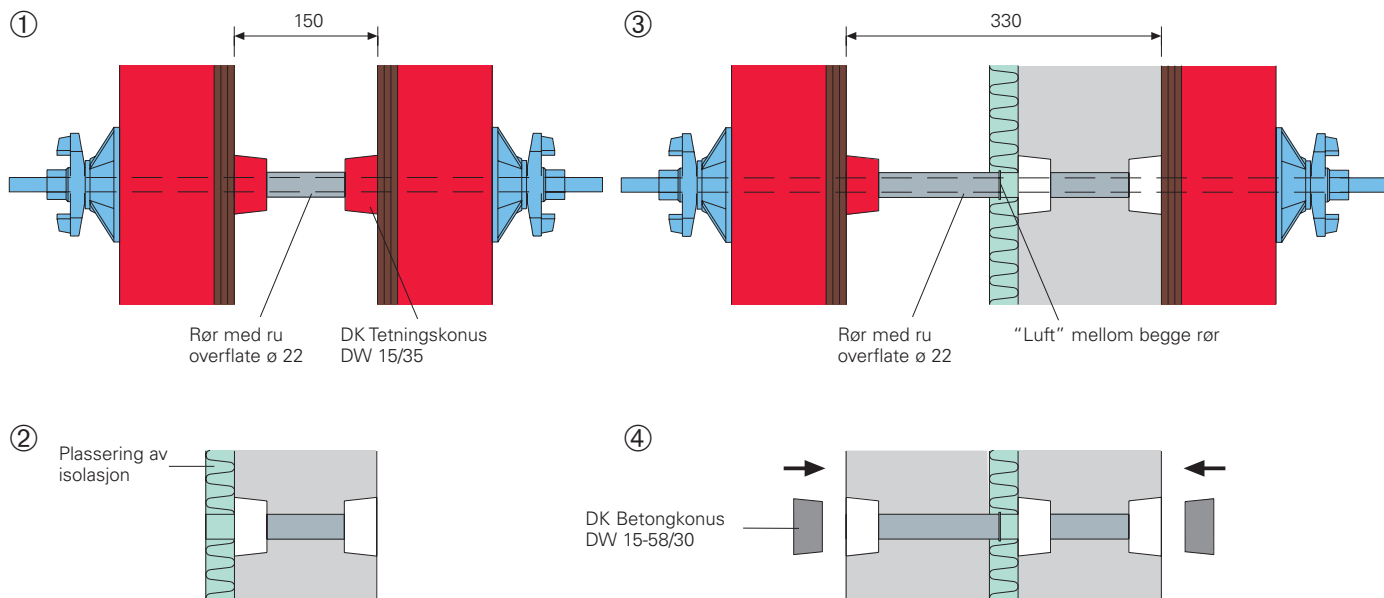
Lyddempning

Luftbåren lyd:

Uavhengig av veggtykkelsen har bruken av systemer DK og SK ingen målbar negativ innflytelse på veggens demping av luftbåren lyd. Dette gjelder for alle veggtykkelser med og uten innebygd dempeplate.

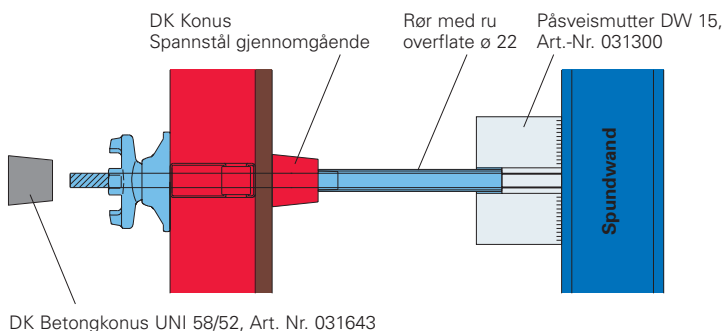
Strukturlyd:

For vegger med dobbeltsidig forskaling må det tas hensyn til at rørkappene er avbrutt i isolasjonsområdet. Når det gjelder luftbåren lyd gjelder samme anbefalinger som for vegger med ensidig forskaling.

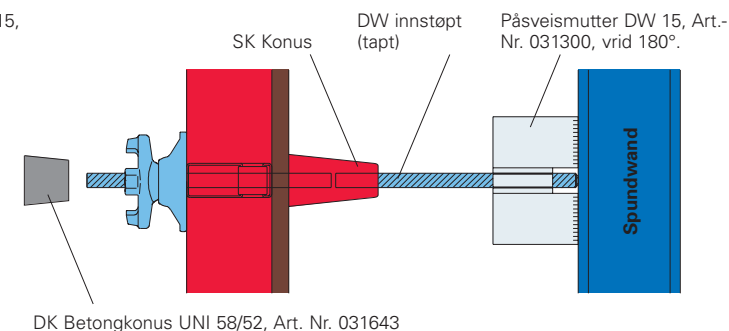


Forskaling på en side mot spuntvegg:

Version 1: Med spennstål for igjennbruk

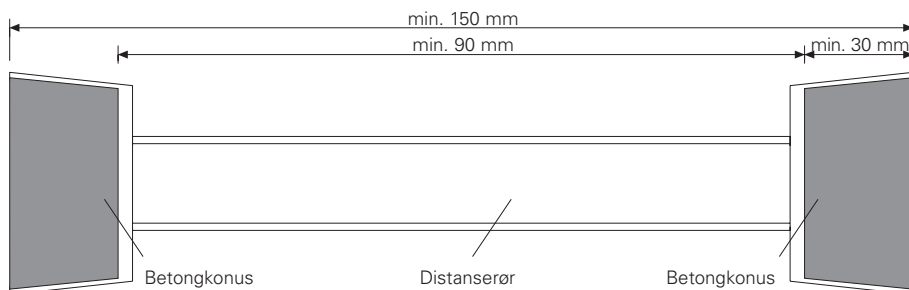


Version 2: Med innstøpt spennstål



Brannsikring

Når kravene til bærende og ikke bærende betongvegger som framstilt på skissen overholdes, viser staggjennomføringene laget med Ankersystemene DK eller SK ingen negativ virkning etter Feuerwiderstandsklasse F 90 etter DIN 4102, del 4.



En staggjennomføring utført slik er i samsvar med kravene i DIN 4102, og oppfyller dermed Feuerwiderstandsklasse F 90.

Profilert betong

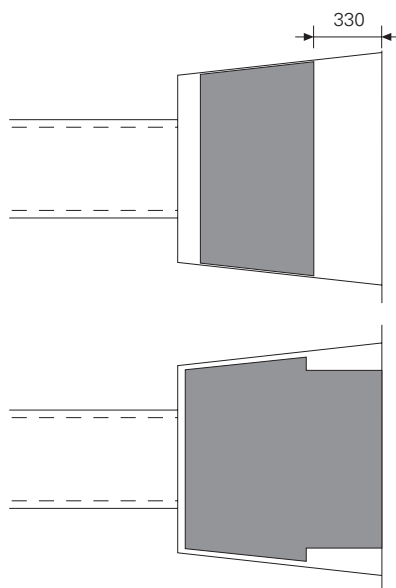
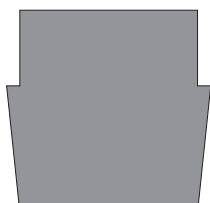
For å imøtekomme forskjellige arkitektoniske krav kan andre varianter av betongkonuser tas i bruk, f.eks. forsenket eller med skyggefuge.



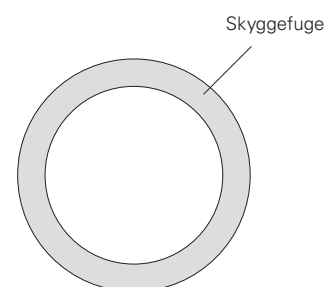
DK Betongkonus DW 15-58/30,
Art.-Nr. 031642



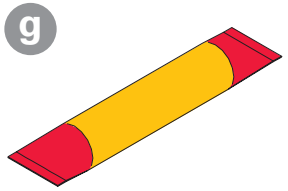
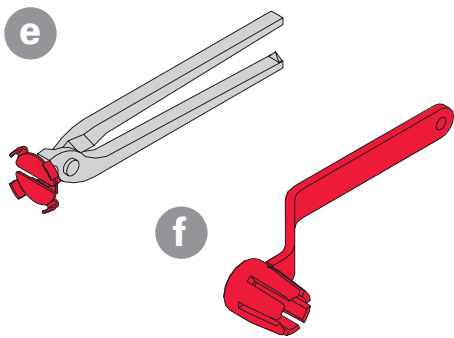
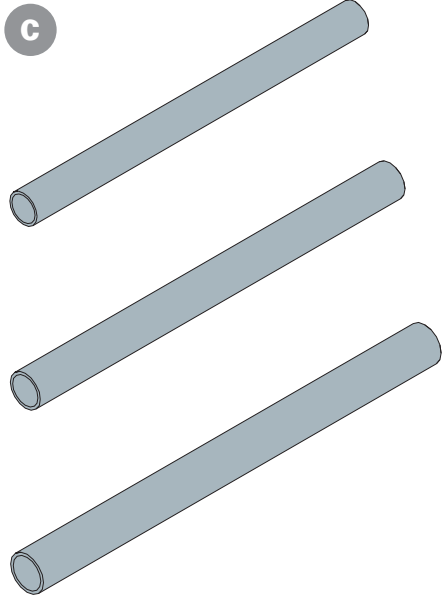
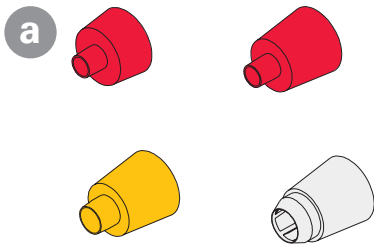
DK Betongkonus synlig 01 DW 15-58/52,
Art.-Nr. 031641



Innlimte betongkonuser
med skyggefuge.



PERI DK Tetningskonuser



Variant DW 15/35
 Brukes ved sigevann, lyd og brann F90
 Anbefalt veggtykkelse opptil maks. 60 cm.

Lengde distanserør:
 = veggtykkelse minus 2 x 35 mm
Behov for tetningslim:
 ca. 44 koner/kg lim

Variant DW 15/55
 Brukes ved sigevann, vanntett-betong, lyd og brann F90.
 Anbefalt veggtykkelse opptil maks. 60 cm.

Lengde distanserør:
 = veggtykkelse minus 2 x 55 mm
Behov for tetningslim:
 ca. 29 koner/kg lim

Variant DW 20/55
 Brukes ved sigevann, vanntett-betong, lyd og brann F90.
 Anbefalt veggtykkelse opptil maks. 60 cm.

Lengde distanserør:
 = veggtykkelse minus 2 x 55 mm
Behov for tetningslim:
 ca. 29 koner/kg lim

Variant DW 26/55
 Brukes ved sigevann, vanntett-betong, lyd og brann F90.
 Anbefalt veggtykkelse opptil maks. 60 cm.

Lengde distanserør:
 = veggtykkelse minus 2 x 55 mm
Behov for tetningslim:
 ca. 29 koner/kg lim.

Bestillingsskjema for DK Tetningskonus



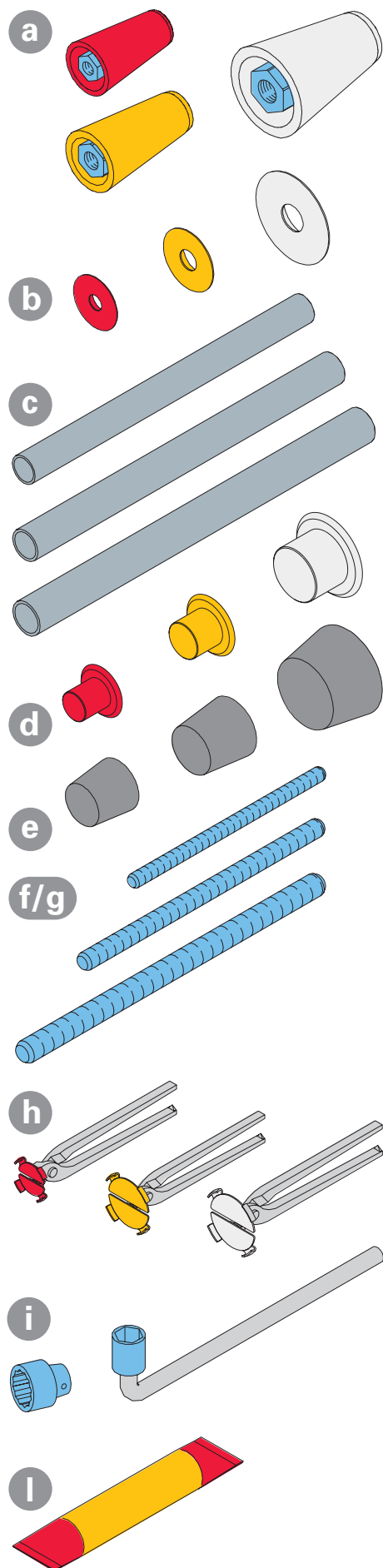
Del	Art.nr.	Vekt [kg]	Betegnelse	Gjenbrukbar	Antall	Pris stk [kr]	Sum pris [kr]
Variant DW 15/35							
a	031635	0,034	DK Tetningskonus DW 15/35	X			
b	031639	0,003	SK Tetningslokk UNI DW 15	X			
c	065027	0,410	Rør ru. ø22, L = 2,0 m				
d	031642	0,170	DK Betongkonus DW 15-58/30				
e	031644	0,560	DK Konustang 58	X			
f	031655	0,890	DK Konusnøkkel UNlv				
g	031554	6,130	Tetningslim 5 kg sett				
	031555	0,420	Tetningslim KO-A				
	031556	0,450	Tetningslim KO-B				

Variant DW 15/55							
a	031636	0,061	DK Tetningskonus DW 15/55	X			
b	031639	0,003	SK Tetningslokk UNI DW 15	X			
c	065027	0,410	Rør ru. ø22, L = 2,0 m				
d	031643	0,270	DK Betongkonus UNI 15-58/52				
e	031644	0,560	DK Konustang 58	X			
f	031655	0,890	DK Konusnøkkel UNI	X			
g	031554	6,130	Tetningslim 5 kg sett				
	031555	0,420	Tetningslim KO-A				
	031556	0,450	Tetningslim KO-B				

Variant DW 20/55							
a	031637	0,076	DK Tetningskonus DW 20/55	X			
c	031626	1,030	Rør ru. ø28, L = 3,0 m				
d	031643	0,270	DK Betongkonus UNI 15-58/52				
e	031644	0,560	DK Konustang 58	X			
f	031655	0,890	DK Konusnøkkel UNI	X			
g	031554	6,130	Tetningslim 5 kg sett				
	031555	0,420	Tetningslim KO-A				
	031556	0,450	Tetningslim KO-B				

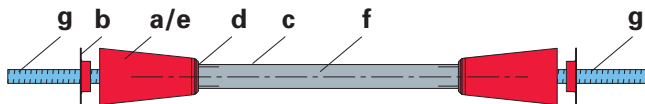
Variant DW 26/55							
a	031638	0,073	DK Tetningskonus DW 26/55	X			
c	031634	1,470	Rør ru. ø42, L = 3,0 m				
d	031643	0,270	DK Betongkonus UNI 15-58/52				
e	031644	0,560	DK Konustang 58	X			
f	031655	0,890	DK Konusnøkkel UNI	X			
g	031554	6,130	Tetningslim 5 kg sett				
	031555	0,420	Tetningslim KO-A				
	031556	0,450	Tetningslim KO-B				

PERI SK Ankerkonuser



Variant DW 15

Brukes ved sivevann, vanntett-betong, lyd og brann F90. Ved bruk uten rør også egnet ved stråling og tilfluktsrom. Anbefalt veggtykkelse fra og med 24 cm.



Lengde distanserør:

= Veggtykkelse minus 2 x 107 mm

Lengde stag DW 15:

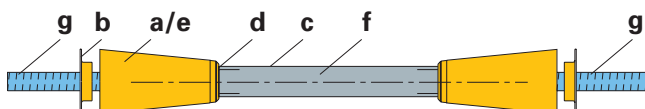
= veggtykkelse minus 2 x 55 mm

Behov for lim:

ca. 29 koner/kg lim

Variant DW 20

Brukes ved sivevann, vanntett-betong, lyd og brann F90. Ved bruk uten rør også egnet ved stråling og for tilfluktsrom. Anbefalt veggtykkelse fra og med 30 cm.



Lengde distanserør:

= Veggtykkelse minus 2 x 130 mm

Lengde stag DW 20:

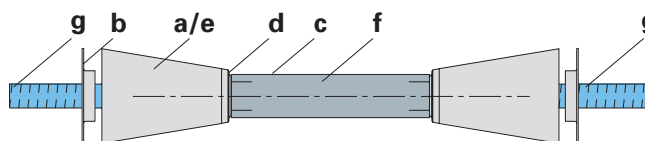
= veggtykkelse minus 2 x 65 mm

Behov for lim:

ca. 22 koner/kg lim

Variant DW 26

Brukes ved sivevann, vanntett-betong, lyd og ild F90. Ved bruk uten rør også egnet ved stråling og for tilfluktsrom. Anbefalt veggtykkelse fra og med 35 cm.



Lengde distanserør:

= Veggtykkelse minus 2 x 142 mm

Lengde stag DW 20:

= veggtykkelse minus 2 x 75 mm

Behov for lim:

ca. 13 koner/kg lim

Bestillingsskjema for SK Ankerkonus

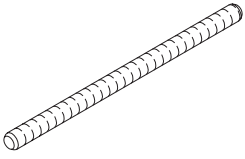
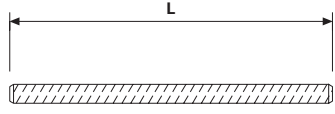
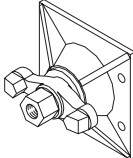
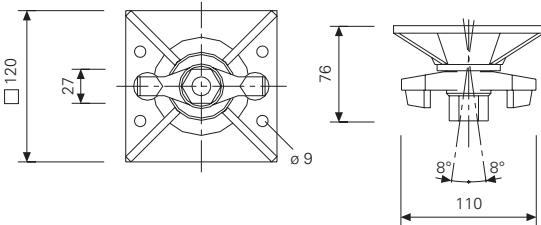
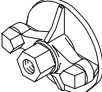
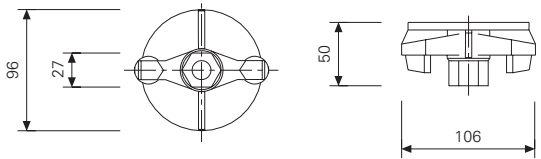

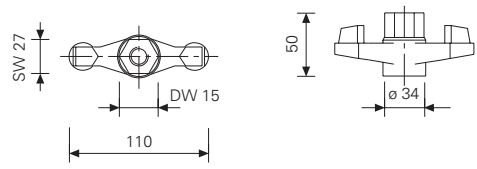
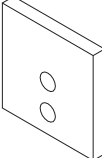
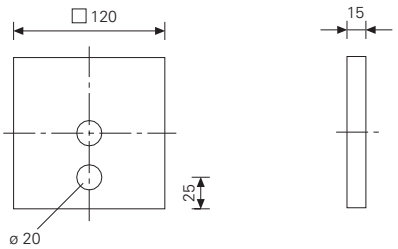
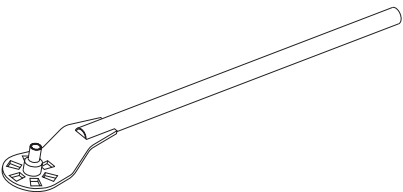
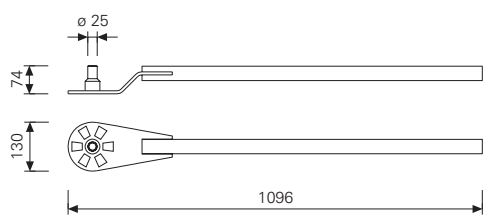


Del	Art.nr.	Vekt [kg]	Betegnelse	Gjenbrukbar	Antall	Pris stk [kr]	Sum pris [kr]
Variante DW 15							
a	031645	0,520	SK Ankerkonus DW 15	X			
b	031639	0,003	SK Tetningslokk UNI DW 15	X			
c	065027	0,410	Rør ubeh. ø22, L = 2,0 m				
d	031671	0,002	SK Rohrdichtung 22				
e	031643	0,270	DK Betongkonus UNI 58/52				
f	030030	1,440	Stag DW 15 Spesiallengde				
g	030030	1,440	Stag DW 15 Spesiallengde	X			
h	031644	0,560	DK Konustang 58	X			
i	029650	0,160	12-kant pipe SW 27 - 1/2"	X			
k	072180	0,560	Omstillbar skralle 1/2"	X			
l	031554	6,130	Tetningslim 5 kg sett				
	031555	0,420	Tetningslim KO-A				
	031556	0,450	Tetningslim KO-B				

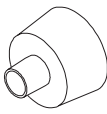
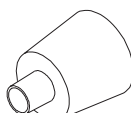

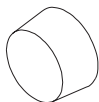
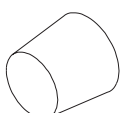
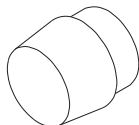
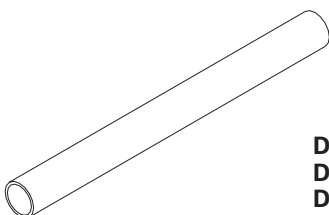
Variante DW 20							
a	031646	0,750	SK Ankerkonus DW 20	X			
b	031648	0,005	SK Tetningslokk DW 20	X			
c	031626	1,030	Rør ubeh. ø28, L = 3,0 m				
d	031672	0,003	SK Rohrdichtung 28				
e	031650	0,410	SK Betongkonus DW 20-67/60				
f	030700	2,560	Stag DW 20 Spesiallengde				
g	030700	2,560	Stag DW 20 Spesiallengde	X			
h	031656	0,570	Konustang 67	X			
i	031330	2,460	Fastpipenøkkel SW 36	X			
l	031554	6,130	Tetningslim 5 kg sett				
	031555	0,420	Tetningslim KO-A				
	031556	0,450	Tetningslim KO-B				

Variante DW 26							
a	031647	1,800	SK Ankerkonus DW 26	X			
b	031649	0,014	SK Tetningslokk DW 26	X			
c	031634	1,470	Rør ubeh. ø42, L = 3,0 m				
d	031677	0,005	SK Rohrdichtung 42				
e	031651	0,890	SK Betongkonus DW 26 100/60				
f	030340	4,480	Stag DW 26 Spesiallengde	X			
g	030340	4,480	Stag DW 26 Spesiallengde	X			
h	031657	0,600	Konustang 100	X			
i	029630	0,580	12-kant pipe SW 46 - 1"v				
k	029610	5,300	Omstillbar skralle 1"	X			
l	031554	6,130	Tetningslim 5 kg sett				
	031555	0,420	Tetningslim KO-A				
	031556	0,450	Tetningslim KO-B				

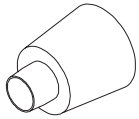
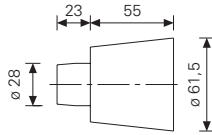
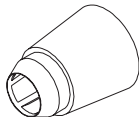
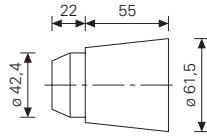
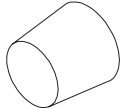
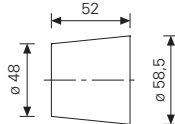
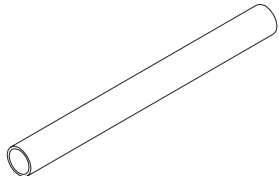
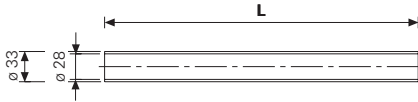
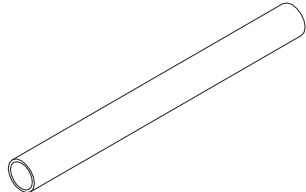
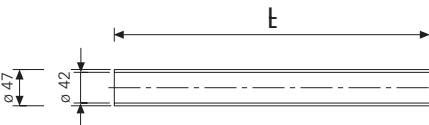
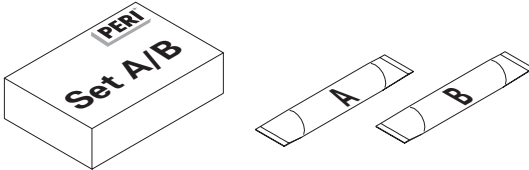
DW 15 stag og tilbehør

	Vekt kg	Art. nr.	
<p>Stag DW 15 Kan ikke sveises, bøyes eller varmes! Vær oppmerksom på sertifiseringskravene! Tillatt belastning ifølge DIN 18216: 90kN</p> 	<p>DW 15 L = 0,50m 0,72 DW 15 L = 0,85m 1,22 DW 15 L = 1,00m 1,44 DW 15 L = 1,20m 1,73 DW 15 L = 1,50m 2,16 DW 15 L = 1,70m 2,45 DW 15 L = 2,00m 2,88 DW 15 L = 2,50m 3,60 DW 15 L = 3,00m 4,32 DW 15 L = 3,50m 5,04 DW 15 L = 6,00m 8,64 Spesiallengde 1,44/m</p>	<p>030005 030010 030480 030490 030170 030020 030180 030710 030720 030730 030160 030030 030050</p>	
<p>Stag B 15 L = 0,30m Sveisbar! Tillatt belastning: 85kN Spesiallengde Pris for kutting som stag DW 15 / B 15</p>	<p>0,42 1,55/m</p>	<p>030150 030740 030050</p>	
<p>Staglås DW 15, galv. med dreibar, umistelig låsemutter</p> 	<p>1,54</p>	<p>030370</p>	
<p>Flensmutter DW 15, galv. for forankring av forskalingssystemer.</p> 	<p>0,80</p>	<p>030110</p>	
<p>Vingemutter DW 15, galv.</p> 	<p>0,44</p>	<p>030100</p>	
<p>Trykkplate DW 15, 120x120x15</p> 	<p>1,62</p>	<p>030140</p>	
<p>Staglås nøkkel DW 15</p> 	<p>3,48</p>	<p>108129</p>	

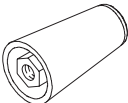
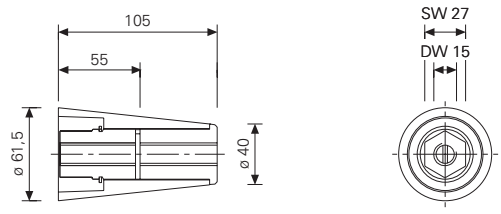

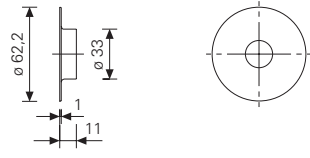
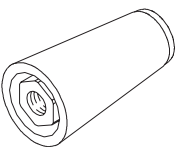
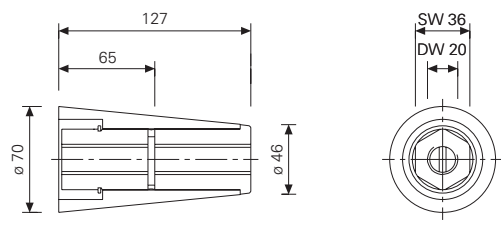

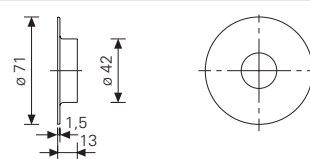
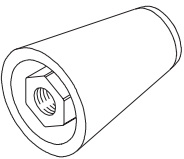
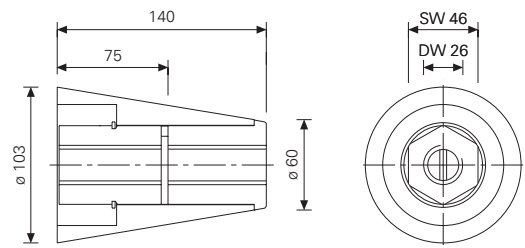

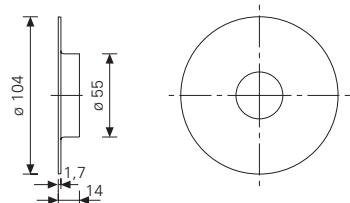
DK Ankersystem DW 15

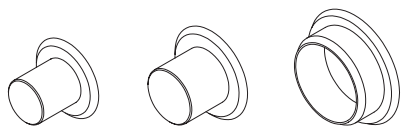
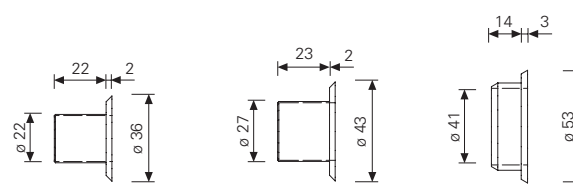
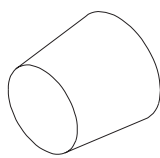
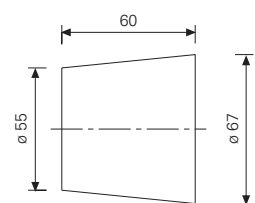
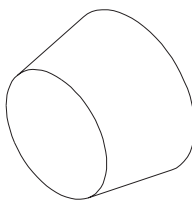
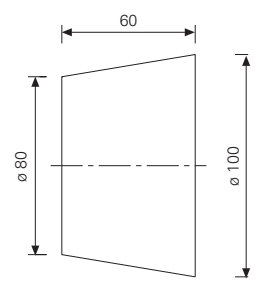
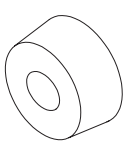
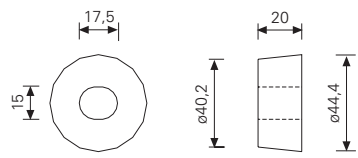
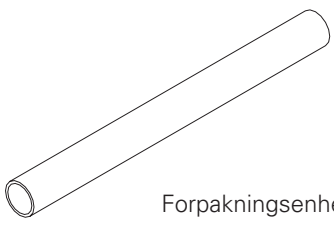
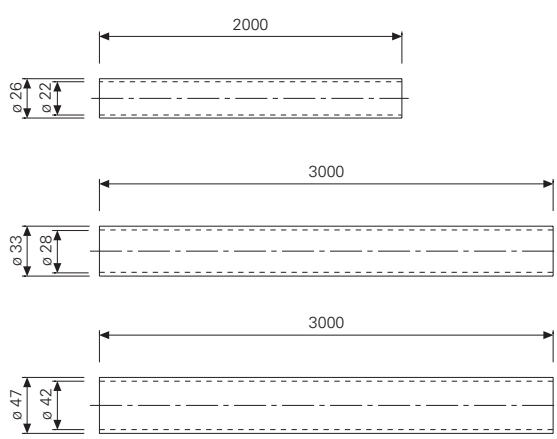
	Vekt kg	Art. nr.
<p>DK Tetningskonus DW 15/35 (rød) For brannsikre og lyddeppe stag gjennomføringer med stag DW 15, tåler sigevann, brukes med rør ø22.</p>  <p>Forpakningsenhet: 50 stk.</p>	0,034	031635
<p>DK Tetningskonus DW 15/55 (rød) For vannfaste, brannsikre og lyddeppe stag gjennomføringer med Stag DW 15, brukes med rør ø22.</p>  <p>Forpakningsenhet: 50 stk.</p>	0,061	031636
<p>SK Tetningslokk UNI DW 15 (rød) For tetning av DK Tetningskonus DW 15 og SK Ankerkonus DW 15 mot finer.</p>  <p>Forpakningsenhet: 50 stk.</p>	0,003	031639
<p>Ved bruk av SK Tetningslokk sammen med SK Ankerkonus må spennstål kappes 1mm kortere på hver siden.</p>		
<p>DK Betongkonus DW 15-58/30 For lukking av stag gjennomføringer med DK Tetningskonus DW 15/35.</p>  <p>Forpakningsenhet: 50 stk. Tilbehør: Limsett-2 5kg to komp.</p>	0,17	031642
<p>DK Betongkonus UNI 58/52 For lukking av stag gjennomføringer med DK Tetningskonus DW 15/55, DW 20/55, DW 26/55 og SK Ankerkonus DW 15.</p>  <p>Forpakningsenhet: 50 stk. Tilbehør: Limsett-2 5kg to komp.</p>	0,27	031643
<p>DK Betongkonus synlig 01 DW 15/58-52</p>  <p>Forpakningsenhet: 50 stk. Tilbehør: Limsett-2 5kg to komp.</p>	0,26	031641
<p>Rør med ru overflate ø 22 Distanserør av kunststoff til bruk med stag DW 15.</p>  <p>DR 22 L = 2,00m DR 22 L = 0,21m DR 22 L = 0,27m</p>	0,41 0,04 0,05	065027 065030 065031

DK Ankersystem DW 20 / DW 26

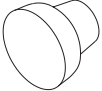
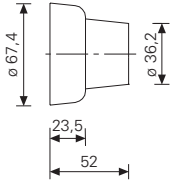
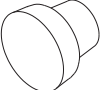
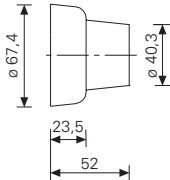
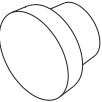
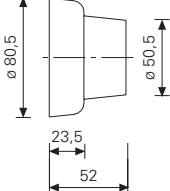
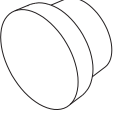
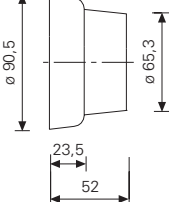
	Vekt kg	Art. nr.	
<p>DK Tetningskonus DW 20/55 (gul)</p> <p>For vannfaste, brannsikre og lyddempende stag gjennomføringer med stag DW 20, brukes med rør ø 28.</p>  <p>Forpakningsenhet: 50 stk.</p>	0,076	031637	
<p>DK Tetningskonus DW 26/55 (hvit)</p> <p>For vannfaste, brannsikre og lyddempende stag gjennomføringer med stag DW 26, brukes med rør ø 42.</p>  <p>Forpakningsenhet: 50 stk.</p>	0,073	031638	
<p>DK Betongkonus UNI 58/52</p> <p>Til lukking av stag gjennomføringer med DK Tetningskonus DW 15/55, DW 20/55, DW 26/55 og SK Ankerkonus DW 15.</p>  <p>Forpakningsenhet: 50 stk.</p> <p>Tilbehør: Limsett-2 5kg to komp.</p>	0,27	031643	
<p>Rør med ru overflate ø 28, L = 3,00m</p> <p>Distanserør av kunststoff for bruk med stag DW 20.</p> 	1,03	031626	
<p>Rør med ru overflate ø 42, L = 3,00m</p> <p>Distanserør av kunststoff for bruk med stag DW 26.</p> 	1,47	031634	
<p>Tetningslim-2</p> <p>Til innliming av betongkonuser.</p> <p>5 kg-Sett</p> <p>Komponente A</p> <p>Komponente B</p> <p>5 kg sett bestående av: Komponent A (6x), Komponent B (6x), Miksebrett (2x), Miksepinne (3x).</p>	6,13	108136	
	0,42	108958	
	0,45	110345	

SK Ankersystem DW 15 / DW 20 / DW 26

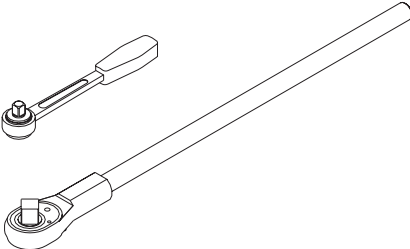

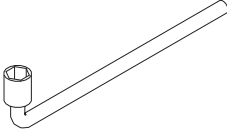
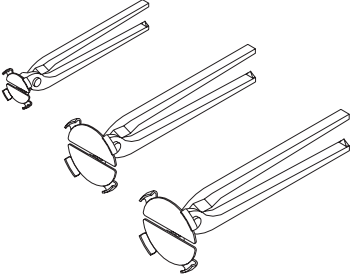
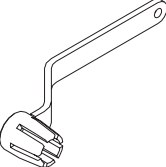
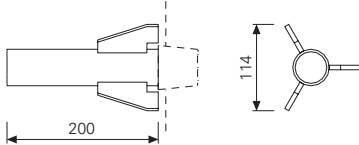
	Vekt kg	Art. nr.	
<p>SK Ankerkonus DW 15 (rød)</p> <p>For vannfaste, brannsikre, lyddempende og strålingssikre stag gjennomføringer med stag DW 15, egnet for bla. tilfluktsrom.</p>  <p>Tillatt belastning etter DIN 18216: 90kN</p>	0,52	031645	 <p>Ankestaglengde = Veggtykkelse – 2x55 mm.</p>
<p>SK Tetningslokk UNI DW 15 (rødt)</p> <p>For tetning av DK Tetningskonus DW 15 og SK Ankerkonus DW 15 mot forskalingsfiner.</p>  <p>Forpakningsenhet: 50 stk.</p>	0,003	031639	 <p>Ved bruk av SK Tetningslokk sammen med SK Ankerkonus må spennstål kappes 1mm kortere på hver siden.</p>
<p>SK Ankerkonus DW 20 (gul)</p> <p>For vannfaste, brannsikre, lyddempende og strålingssikre stag gjennomføringer med stag DW 20, egnet for bla. tilfluktsrom.</p>  <p>Tillatt belastning etter DIN 18216: 150kN</p>	0,75	031646	 <p>Staglengde = Veggtykkelse – 2x65mm</p>
<p>SK Tetningslokk DW 20 (gult)</p> <p>Til tetting av SK Ankerkonus DW 20 på forskalingsssiden.</p>  <p>Forpakningsenhet: 50 stk.</p>	0,005	031648	 <p>Ved bruk av SK Tetningslokk sammen med SK Ankerkonus må spennstål kappes 1,5mm kortere på hver siden.</p>
<p>SK Ankerkonus DW 26 (hvit)</p> <p>For vannfaste, brannsikre, lyddempende og strålingssikre stag gjennomføringer med stag DW 26, egnet for bla. tilfluktsrom.</p>  <p>Tillatt belastning etter DIN 18216: 216kN</p>	1,80	031647	 <p>Staglengde = Veggtykkelse – 2x75mm</p>
<p>SK Tetningslokk DW 26 (hvit)</p> <p>Til tetting av SK Ankerkonus DW 26 mot finer.</p>  <p>Forpakningsenhet: 50 stk.</p>	0,014	031649	 <p>Ved bruk av SK Tetningslokk sammen med SK Ankerkonus må spennstål kappes 2mm kortere på hver siden.</p>

	Vekt kg	Art. nr.	
<p>SK Rørtetting For rør med ru overfiste.</p>  <p>SK ø 22 SK ø 28 SK ø 42</p> <p>Forpakningsenhet: 250 stk.</p>	<p>0,002 0,003 0,005</p>	<p>031671 031672 031677</p>	
<p>SK Betongkonus DW 20-67/60 Til lukking av stag gjennomføringer med SK Ankerkonus DW 20.</p>  <p>Forpakningsenhet: 50 stk. Tilbehør: Limsett-2 5kg to komp.</p>	<p>0,41 6,13</p>	<p>031650 108136</p>	
<p>SK Betongkonus DW 26-100/60 Til lukking av stag gjennomføringer med SK Ankerkonus DW 26.</p>  <p>Forpakningsenhet: 50 stk. Tilbehør: Limsett-2 5kg to komp.</p>	<p>0,89 6,13</p>	<p>031651 108136</p>	
<p>SK Blykonus DW 15 Til forsegling av staggjennomføringer ved bruk av strålebetong. Kun i forbindelse med SK Ankerkonus DW 15.</p> 	<p>0,26</p>	<p>104643</p>	
<p>Rør med ru overflate ø 22, L = 2,00m Distanserør av kunststoff for bruk med stag DW 15.</p> <p>Rør med ru overflate ø 28, L = 3,00m Distanserør av kunststoff for bruk med stag DW 20.</p> <p>Rør med ru overflate ø 42, L = 3,00m Distanserør av kunststoff for bruk med stag DW 26.</p>  <p>Forpakningsenhet: 25 stk.</p>	<p>0,41 1,03 1,47</p>	<p>065027 031626 031634</p>	

KK Ankersystem

	Vekt kg	Art. nr.	
<p>KK Betongkonus M24-67/52 Schr. For tetting av hull etter Skrukonus M 24/DW 20</p>  <p>Forpakkingsenhet: 50 stk Tilbehør: Limsett-2 5kg to komp.</p>	0,26	031658	
<p>KK Betongkonus M24-67/52 For tetting av hull etter Klatrekonus-2 M 24/DW 15</p>  <p>Forpakkingsenhet: 50 stk Tilbehør: Limsett-2 5kg to komp.</p>	0,27	031652	
<p>KK Betongkonus M30-80/52 For tetting av hull etter Klatrekonus-2 M 30/DW 20.</p>  <p>Forpakkingsenhet: 50 stk Tilbehør: Limsett-2 5kg to komp.</p>	0,40	031653	
<p>KK Betongkonus M 36-90/52 For tetting av hull etter Klatrekonus-2 M 36/DW 26.</p>  <p>Forpakkingsenhet: 50 stk Tilbehør: Limsett-2 5kg to komp.</p>	0,57	031654	

Maskiner for DK og SK Ankersystem

	Vekt kg	Art. nr.	
Skrallehåndtak 	1/2" 1" 0,56 5,30	072180 029610	
Pipe SW 27-1/2" Til demontering av SK Ankerkoner DW 15. Pipe SW 46-1" Til demontering av SK Ankerkoner DW 26.	0,16 0,58	029650 029630	
			
Fastpipenøkkel SW 36, galvanisert Til demontering av SK Ankerkonuser DW 20.	2,46	031480	
			
DK Konustang 58 (rød) Til DK og SK Betongkonuser DW 15. SK Konustang 67 (gul) Til SK Betongkonuser DW 20 og KK Betongkonuser M24. SK Konustang 100 (hvit) Til SK Betongkonuser DW 26.	0,56 0,57 0,60	031644 031656 031657	
			
DK Konusnøkkel UNI For demontering av DK Tetningskonuser.	0,89	031655	
			
Slagdor for betongkonus Brukes til å slå betongkonus gjevt med betongoverflate.	1,03	101995	

PERI Internasjonalt



01 PERI GmbH
Rudolf-Diesel-Strasse
89264 Weissenhorn
info@peri.de
www.peri.de



02 Frankrike
PERI S.A.S.
Zone Industrielle Nord
34-36 rue des Frères Lumière
77109 Meaux Cedex
peri.sas@peri.fr
www.peri.fr

03 Sveits
PERI AG
Aspstraße 17
8472 Ohringen
info@peri.ch
www.peri.ch

04 Spania
PERI S.A. Sociedad
Unipersonal
Ctra. Paracuellos -
Fuente el Saz km. 18,9
Camino de Malatones, km. 0,5
28110 Algete/Madrid
info@peri.es
www.peri.es

05 Belgia / Luxemburg
N.V. PERI S.A.
Industriepark
Nijverheidsstraat 6 PB 54
1840 Londerzeel
info@peri.be
www.peri.be

06 Holland
PERI B.V.
v. Leeuwenhoekweg 23
Postbus 304
5480 AH-Schijndel
info@peri.nl
www.peri.nl

07 U.S.A.
PERI Formwork Systems, Inc.
7135 Dorsey Run Road
Elkridge, MD 21075
info@peri-usa.com
www.peri-usa.com

08 Indonesia
PT Beton Perkasa Wijaksana
P.O. Box 3737
Jakarta 10210
bpw@betonperkasa.com
www.peri.de

09 Italien
PERI S.p.A.
Via G. Pascoli, 4
20060 Basiglio (MI)
info@peri.it
www.peri.it

10 Japan
PERI Japan K.K.
7F Hakozaki 314 Building,
31-4 Hakozaki-cho,
Nihonbashi Chuo-ku
Tokyo 103-0015
info@perijapan.jp
www.perijapan.jp

11 Storbritannia/Irland
PERI Ltd.
Market Harborough Road
Clifton upon Dunsmore
Rugby, CV23 0AN
info@peri.ltd.uk
www.peri.ltd.uk

12 Tjerkia
PERI Kalip ve İskeleleri
San. ve Tic. Ltd. Sti.
Çakmaklı Mahallesi
Akçaburgaz Cad.
72. Sokak No: 23
**Kıraç - Büyükkemece/
Istanbul 34500**
info@peri.com.tr
www.peri.com.tr

13 Ungarn
PERI Kft.
Zádor u. 4.
1181 Budapest
info@peri.hu
www.peri.hu

14 Malaysia
PERI Formwork Malaysia
Sdn. Bhd.
Unit 19-07-4, Level 7
PNB Damansara
19 Lorong Dungun
Damansara Heights
50490 Kuala Lumpur
info@perimalaysia.com
www.perimalaysia.com

15 Singapore
PERI-HORY ASIA
Formwork Pte. Ltd.
No. 1 Sims Lane # 06-10
Singapore 387355
pha@periasia.com
www.periasia.com

16 Østerrike
PERI Ges.mbh
Traisenstraße 3
3134 Nußdorf ob der Traisen
office@peri.at
www.peri.at

17 Tyrkia
PERI spol. s r.o.
Průmyslová 392
252 42 Jesenice
info@peri.cz
www.peri.cz

18 Danmark
PERI Danmark A/S
forskalling og stillads
Greve Main 26
2670 Greve
peri@peri.dk
www.peri.dk

19 Finland
PERI Suomi Ltd. Oy
Hakakalliontie 5
05460 Hyvinkää
info@perisuomi.fi
www.perisuomi.fi

20 Norge
PERI NORGE AS
Kobbervikdalen 156
3036 Drammen
info@peri.no
www.peri.no

21 Polen
PERI Polska Sp. z o.o.
ul. Stoleczna 62
05-860 Plochocin
info@peri.pl.pl
www.peri.pl.pl

22 Sverige
PERIFORM SVERIGE AB
Montörgatan 4-6
Box 9073
30013 Halmstad
peri@periform.se
www.periform.se

23 Corea
PERI (Korea) Ltd.
8-9th Fl., Yuseong Bldg.
830-67, Yeoksam-dong,
Gangnam-gu,
Seoul 135-080
info@perikorea.com
www.perikorea.com

24 Portugal
PERIcofragens Lda.
Cofragens e Andaimos
Rua Cesário Verde,
nº 5 - 3º Esq.
**Linda-a-Pastora
2790-326 Queijas**
info@peri.pt
www.peri.pt

25 Argentina
PERI S.A.
Ruta Nacional N° 9, km 47,5
(Panamericana Ramal Escobar)
(1625) Escobar/Prov. Bs. As.
info@peri.com.ar
www.peri.com.ar

26 Brasilien
PERI Formas e
Escoramentos Ltda.
Rodovia Raposo Tavares,
km 41
Colinas Bandeirante
**CEP 06730-000
Vargem Grande Paulista
São Paulo**
info@peribrasil.com.br
www.peribrasil.com.br

27 Chile
PERI Chile Ltda.
C/José de San Martín N° 104
Parque Industrial Los
Libertadores
Colina, Santiago de Chile
perich@peri.cl
www.peri.cl

28 Romania
PERI România SRL
Calea Bucureşti nr. 2B
077015 Baloteşti - ILFOV
info@peri.ro
www.peri.ro

29 Slovenia
PERI SLOWENIEN
Goran Opalic
Obrežna 137
2000 Maribor
peri.slo@triera.net
www.peri.de

30 Slovakiet
PERI spol. s r.o.
Šamorínska 18
903 01 Senec
info@peri.sk
www.peri.sk

31 Australia
PERI Australia Pty. Ltd.
116 Glendenning Road
Glendenning NSW 2761
info@periaus.com.au
www.periaus.com.au

32 Estland
PERI AS
Valdmäe 8
Taanassilma Tehnпарк
76401 Saku vald
Harjumaa
peri@peri.ee
www.peri.ee



- 33 Hellas**
 PERI Hellas Ltd.
 Sokratous Str.
 5th kil. Koropi-Varis Ave.
 P. O. Box 407
194 00 Koropi
 info@perihellas.gr
 www.perihellas.gr
- 34 Lettland**
 PERI SIA
 Granita 26
1057 Riga
 info@peri-latvija.lv
 www.peri-latvija.lv
- 35 De Arabiske Emirater**
 PERI (L.L.C.)
 Brashy Building,
 Office No. 212
 Shk. Zayed Road
 P.O. Box 27933
Dubai
 perillc@perime.com
 www.perime.com
- 36 Canada**
 PERI Formwork Systems, Inc.
 45 Nixon Road
Bolton, Ontario
L7E 1K1
 info@peri.ca
 www.peri.ca
- 37 Libanon**
 PERI GmbH
 Lebanon Representative
 Office
 AYA Commercial Center,
 7th floor,
 Dora Highway,
Beirut
 P.O. Box 90 416 Jdeidet
 lebanon@peri.de
 www.peri.de
- 38 Litauen**
 PERI UAB
 Titnago st. 19
02300 Vilnius
 info@peri.lt
 www.peri.lt
- 39 Marokko**
 PERI S.A.
 Route de Rabat, km. 5
 Piste de Beni Touzine
Tanger
 peri25@menara.ma
 www.peri.de
- 40 Israel**
 PERI Formwork
 Engineering Ltd
 16 Moshe Dayan st.,
 P.O. Box 10202
 Petach Tikva,
49002 Israel
 info@peri.co.il
 www.peri.co.il
- 41 Bulgarien**
 PERI BULGARIA EOOD
 Kv. Vragdebna
 m. Nova Machala Nr. 46
1839 – Sofia
 peri.bulgaria@peri.bg
 www.peri.bg
- 42 Island**
 MEST Ltd.,
 Fornubudum 5
220 Hafnarfjordur
 mest@mest.is
 www.mest.is
- 43 Kasachstan**
 PERI Kazakhstan
 Rubenstein Street 10
 (corner Dostyk Str.)
050010 Almaty
 peri@peri.kz
 www.peri.kz
- 44 Russland**
 OOO PERI
 8 Etage, OOO PERI Buro
 Krasnaya Presnya Str. 24
123022 Moskau
 moscow@peri.ru
 www.peri.ru
- 45 Südafrika**
 PERI Wiehahn (Pty.) Ltd.
 P.O. Box 2668
Bellville 7535
 ask@wiehahn.co.za
 www.periwiehahn.co.za
- 46 Ukraina**
 TOW PERI Ukraina
 23, M. Raskowa Str., B. 822
02002 Kiew
 peri@peri.ua
 www.peri.ua
- 47 Egypt**
 PERI GmbH
 Egypt Branch Office
 24 A, Obour Gardens,
 4th Floor, apt. # 1
 Salah Salem Street
**11361 Heliopolis
 Cairo**
 info@peri.com.eg
 www.peri.com.eg
- 48 Serbien**
 PERI Oplate d.o.o.
 Jurija Gagarina 81
11070 Novi Beograd
 office@peri.co.yu
 www.peri.co.yu
- 49 Mexiko**
 PERI Cimbras y Andamios,
 S.A. de C.V.
 Parque de las Américas
 KM 3.5 de la Carretera
 Jorobas - Tula
 Huehuetoca
**Estado de México,
 C.P. 54680**
 info@peri.com.mx
 www.peri.com.mx
- 50 Azerbaijan**
 PERI BAKU
 Baku Branch Office
 28 May Küç. Ev 72 Menzil 27
Baku
 peribaku@peri.com.tr
 www.peri.de
- 51 Turkmenistan**
 PERI Kalıp ve İskeleleri
 Aşgabat Branch Office
 Göroglu Sokak No. 130, Kat 2
744035 Aşgabat
 periaşgabat@peri.com.tr
 www.peri.com.tr
- 52 Belarus**
 PERI Belarus
 Pr. Nesawisimosti 11
 Kopus-2 Zimmer: 526,528
220030 Minsk
 peri@mail.belpak.by
 www.peri.com.tr
- 53 Kroatia**
 PERI oplate i skele d.o.o.
 Dolenica 20
**10 250 Donji Stupnik/
 Zagreb**
 info@peri.com.hr
 www.peri.com.hr
- 54 Iran**
 PERI GmbH
 Iran Branch Office
 Valiasr Ave., No. 1075
 Flat 904,
 P.O. Box 1511734911
Tehran
 iran@peri.ir
 www.peri.ir
- 55 Indien**
 PERI (India) Pvt Ltd
 717 Palm Springs
 Palm Court
 Malad Link Road
 Malad (West)
Mumbai – 400064
 info@peri.in
 www.peri.in
- 56 Jordanien**
 PERI Jordan
 Saad 5 Center, 4th Floor
 Office No. 404
 Al Madineh
 Al Munavara Street
 P.O. Box 367
11947 Amman
 jordan@peri.de
 www.peri.de
- 57 Kuwait**
 PERI Kuwait
 Arraya Center, 29th Floor
 Al-Shuhada Street, Sharq
 P.O. Box 1060 Safat
13011 Kuwait
 kuwait@peri.de
 www.peri.de
- 58 Saudi Arabien**
 PERI Saudi Arabia
 33 AL-Batraa Street
 AL -Shurbatiy Building
 AL - Bughdadiyah AL -
 Gharbiah Distrect
 6th Floor, Flat # 61
 P.O. Box 11641
Jeddah
 saudi-arabia@peri.de
 www.peri.de
- 59 Katar**
 PERI Qatar LLC
 P.O. Box 24133
Doha
 info@peri.qa
 www.peri.qa
- 60 Algerien**
 Société PERI S.A.S.
 Bureau de liaison d'Alger
 50 bis, Route de Gué
 de Constantine
 Hai El Badr (ex Apreval)
 Immeuble FADLI
Kouba - Alger
 peri.sas@peri.fr
 www.peri.fr

PERI Produkt oversikt



Vegg forskaling

Stål og Alu.forskaling
Tre og ståldrager forskaling
Rund forskaling
Fasade forskaling
Ensidig forskaling



Klatresystemer

Kranklatring
Selv klatring
Beskyttelses paneler
Plattformsystemer



Søyle forskaling

Firkant
Rektangulær
Rund



Stillas

Fasade stillas
Arbeidsplattformer
Vær beskyttelse/telt
Trappetårn



Dekkeforskaling

Panel system
Tredrager system
Dekkebord
Drager forskaling
Alu dragere



Bru og tunnelforskaling

Kulvert og tunnel tunnelforskaling
Kantdragerforskaling
Spesialforskaling/kundetilpasset



Forskalingsreis

Stålrørstøtter
Aluminiumsstøtter
Tårnreis av stål
HD 200 tungreis



Service

Spesialdesign
Rengjøring/repasasjon
Forskalingsplanlegging
Software
Statikk
Spesial konstruksjoner

Forskalingsforbruk
Alt innen forskalingsforbruk
Forskalingsfiner
Tredragere
Hjelpeverktøy
Transport containere



PERI Norge A/S

Industrigata 11
3400 Lier
Tlf.: 32 24 17 00
Faks: 32 24 17 01

Avd. Bergen

Stamsneset 99
5251 Søreidgrend
Tlf.: 55 98 71 40/42
Faks: 55 98 71 45

Avd. Trondheim

Vikelvaret 8
7054 Ranheim
Tlf.: 73 57 50 70/73
Faks: 73 57 50 71

www.peri.no
info@peri.no
www.peri.de