

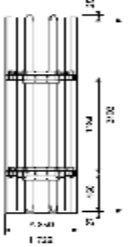
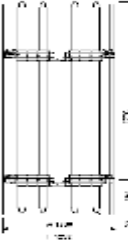
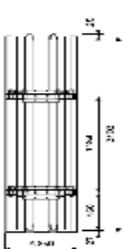
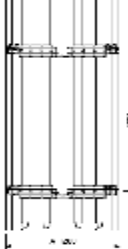
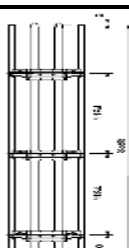
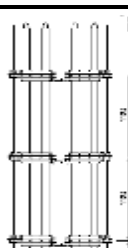
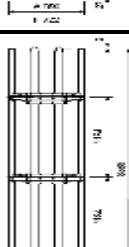
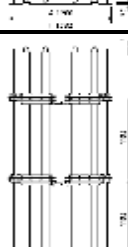
# Retur seddel for Rundflex



Retur seddel fylles ut for retur av PERI Norge A/S leie utstyr  
Denne skal alltid leveres ved retur til våre mottak.

Side 1

Kunde:	Kundenr:
	Prosjektnr:
Prosjektnavn:	Kontaktperson:
Navn:	Telefon:
Dato:	Mobil:
E-post:	Fax:

 <p><b>72x240 I</b></p>	ART NR: 320850	 <p><b>123x240 I</b></p>	ART NR: 321950
	ANTALL:		ANTALL:
 <p><b>85x240 A</b></p>	ART NR: 320840	 <p><b>128x240 A</b></p>	ART NR: 321940
	ANTALL:		ANTALL:
 <p><b>72x360 I</b></p>	ART NR: 320890	 <p><b>123x360 I</b></p>	ART NR: 321970
	ANTALL:		ANTALL:
 <p><b>85x360 A</b></p>	ART NR: 320880	 <p><b>128x360 A</b></p>	ART NR: 321960
	ANTALL:		ANTALL:
Kontrollert:	Retur Dato:	Mottatt:	

# Retur seddel for Rundflex

Side 2







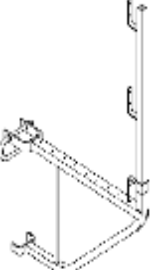





<p><b>240x240 I</b></p>	<p>ART NR: 321850</p>	<p><b>STILLESPINDEL 500</b></p>	<p>ART NR: 321620</p>
<p>ANTALL:</p>			<p>ANTALL:</p>
<p><b>250x240 A</b></p>	<p>ART NR: 321840</p>	<p><b>FORDELINGSBJELKE</b></p>	<p>ART NR: 321630</p>
<p>ANTALL:</p>			<p>ANTALL:</p>
<p><b>240x360 I</b></p>	<p>ART NR: 321890</p>	<p><b>BOLT FOR FORDELINGSBJELKE</b></p>	<p>ART NR: 321640</p>
<p>ANTALL:</p>			<p>ANTALL:</p>
<p><b>250x360 A</b></p>	<p>ART NR: 321880</p>	<p><b>TRIO SYSTEMLÅS BFD</b></p>	<p>ART NR: 323500</p>
<p>ANTALL:</p>			<p>ANTALL:</p>
<p><b>STILLESPINDEL 210</b></p>	<p>ART NR: 321610</p>	<p><b>TRIO SYSTEMLÅS 38</b></p>	<p>ART NR: 323940</p>
<p>ANTALL:</p>			<p>ANTALL:</p>
<p>Kontrollert:</p>	<p>Retur Dato:</p>	<p>Mottatt:</p>	

# Retur seddel for Rundflex

Side 3



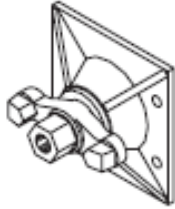
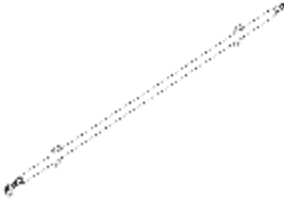


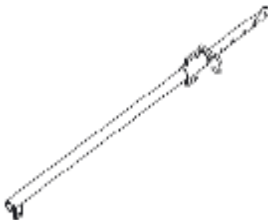


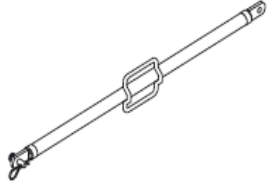
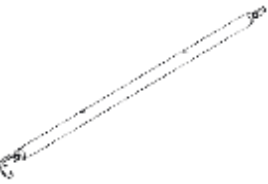
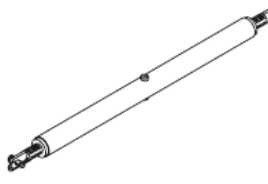
 <p><b>KRANLASK 24</b></p>	ART NR: 370760	DW 15 L=0,85m	ART NR: 330010
	ANTALL:		ANTALL:
 <p><b>SKJØTELASK 24</b></p>	ART NR: 324480	DW 15 L=1,2m	ART NR: 330490
	ANTALL:		ANTALL:
 <p><b>COMBINØKKEL SW 24</b></p>	ART NR: 321790	DW 15 L=1,5m	ART NR: 330170
	ANTALL:		ANTALL:
 <p><b>GB 80</b></p>	ART NR: 327110	DW 15 L=1,7m	ART NR: 330020
	ANTALL:		ANTALL:
 <p><b>DW 15 L=0,5m</b></p>	ART NR: 330005	DW 15 L=2,5m	ART NR: 330710
	ANTALL:		ANTALL:

Kontrollert:	Retur Dato:	Mottatt:
--------------	-------------	----------

# Retur seddel for Rundflex

Side 4


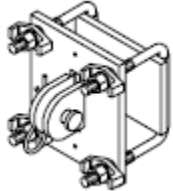

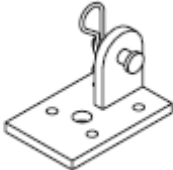
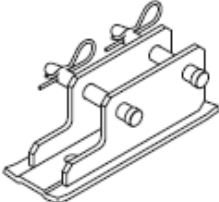



<p>STAGLÅS DW15</p> 	<p>ART NR: 330370</p> <p>ANTALL:</p>	<p>RSS 3</p> 	<p>ART NR: 3328030</p> <p>ANTALL:</p>
<p>RS1</p> 	<p>ART NR: 328220</p> <p>ANTALL:</p>	<p>SKRÅSTØTTE RS-1000</p> 	<p>ART NR: 328990</p> <p>ANTALL:</p>
<p>RS2</p> 	<p>ART NR: 328220</p> <p>ANTALL:</p>	<p>SKRÅSTØTTE 164-224</p> 	<p>ART NR: 351110</p> <p>ANTALL:</p>
<p>RSS1</p> 	<p>ART NR: 328010</p> <p>ANTALL:</p>	<p>UTLIGGER AV 140</p> 	<p>ART NR: 328110</p> <p>ANTALL:</p>
<p>RSS2</p> 	<p>ART NR: 328020</p> <p>ANTALL:</p>	<p>UTLIGGER AV 210</p> 	<p>ART NR: 408135</p> <p>ANTALL:</p>
<p>Kontrollert:</p>		<p>Retur Dato:</p>	<p>Mottatt:</p>

# Retur seddel for Rundflex

Side 5

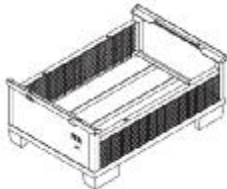

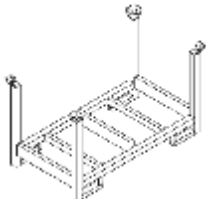
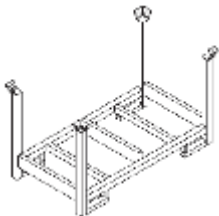


<p>UTLIGGER RSS 3</p> 	<p>ART NR: 328120</p> <p>ANTALL:</p>	<p>FESTEBESLAG VARIO</p> 	<p>ART NR: 328050</p> <p>ANTALL:</p>
<p>FOTPLATE RS</p> 	<p>ART NR: 328100</p> <p>ANTALL:</p>		
<p>FOTPLATE RSS</p> 	<p>ART NR: 406000</p> <p>ANTALL:</p>		
<p>FOTPLATE RS-1000</p> 	<p>ART NR: 402018</p> <p>ANTALL:</p>		
<p>FOTPLATE AV/SKRÅSTØTTE</p> 	<p>ART NR: 328080</p> <p>ANTALL:</p>		
<p>Kontrollert:</p>	<p>Retur Dato:</p>	<p>Mottatt:</p>	

# Retur seddel for Rundflex

Side 6



	ART NR:		ART NR:
	ANTALL:		ANTALL:
<p>LITEN GITTERBOKS</p> 	ART NR: 325670		ART NR:
	ANTALL:		ANTALL:
<p>GITTERBOKS BARELL 120x80</p> 	ART NR: 365016		ART NR:
	ANTALL:		ANTALL:
<p>BARELL RP120x80</p> 	ART NR: 403434		ART NR:
	ANTALL:		ANTALL:
<p>BARELL RP150x80</p> 	ART NR: 403429		ART NR:
	ANTALL:		ANTALL:
Kontrollert:	Retur Dato:	Mottatt:	