
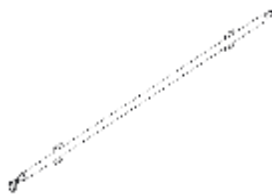





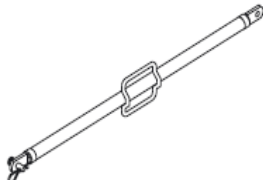


Retur seddel for SRS RUNDSØYLE



Retur seddel fylles ut for retur av PERI Norge A/S leie utstyr
Denne skal alltid leveres ved retur til våre mottak.


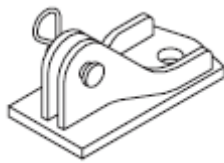

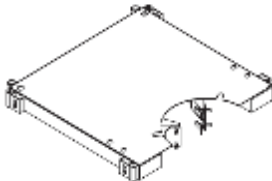

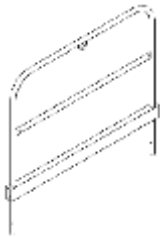


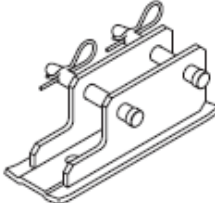
Side 1

Kunde:		Kundenr:	
		Prosjektnr:	
Prosjektnavn:		Kontaktperson:	
Navn:		Telefon:	
Dato:		Mobil:	
E-post:		Fax:	
RS1 	ART NR: 328220 ANTALL:	RSS 3 	ART NR: 3328030 ANTALL:
RS2 	ART NR: 328220 ANTALL:	SKRÅSTØTTE RS-1000 	ART NR: 328990 ANTALL:
RSS1 	ART NR: 328010 ANTALL:	SKRÅSTØTTE 164-224 	ART NR: 351110 ANTALL:
RSS2 	ART NR: 328020 ANTALL:	UTLIGGER AV 140 	ART NR: 328110 ANTALL:
Kontrollert:	Retur Dato:	Mottatt:	

Retur seddel for SRS RUNDSØYLE

Side 2

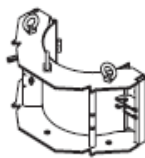
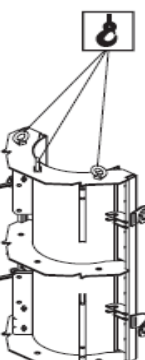
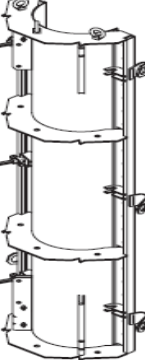
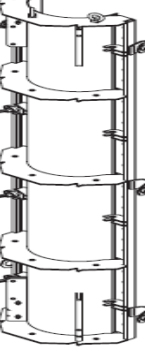


<p>UTLIGGER AV 210</p> 	<p>ART NR: 408135</p> <p>ANTALL:</p>	<p>FOTPLATE AV/SKRÅSTØTTE</p> 	<p>ART NR: 328080</p> <p>ANTALL:</p>
<p>UTLIGGER RSS 3</p> 	<p>ART NR: 328120</p> <p>ANTALL:</p>	<p>RUNDSØYLE PLATFORM</p> 	<p>ART NR: 345211</p> <p>ANTALL:</p>
<p>FOTPLATE RS</p> 	<p>ART NR: 328100</p> <p>ANTALL:</p>	<p>QUATRO REKKVERK 134</p> 	<p>ART NR: 337430</p> <p>ANTALL:</p>
<p>FOTPLATE RSS</p> 	<p>ART NR: 406000</p> <p>ANTALL:</p>	<p>ALULIST RUNDSØYLE L=3,0M</p> 	<p>ART NR: 345200</p> <p>ANTALL:</p>
<p>FOTPLATE RS-1000</p> 	<p>ART NR: 402018</p> <p>ANTALL:</p>		
<p>Kontrollert:</p>	<p>Retur Dato:</p>	<p>Mottatt:</p>	

Retur seddel for SRS RUNDSØYLE



Side 3





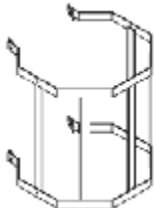
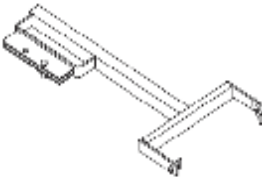
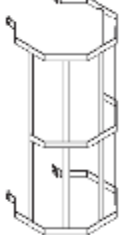
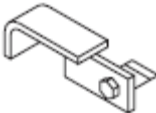

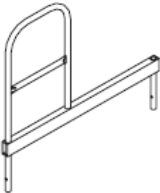
	250x300	ART NR: 345010	ANTALL:	600x300	ART NR: 345080	ANTALL:
	300x300	ART NR: 345020		650x300	ART NR: 345090	
	350x300	ART NR: 345030		650x300	ART NR: 345100	
	400x300	ART NR: 345040				
	450x300	ART NR: 345050				
	500x300	ART NR: 345060				
	550x300	ART NR: 345070				
	250x1200	ART NR: 345011	ANTALL:	600x1200	ART NR: 345081	ANTALL:
	300x1200	ART NR: 345021		650x1200	ART NR: 345091	
	350x1200	ART NR: 345031		700x1200	ART NR: 345101	
	400x1200	ART NR: 345041				
	450x1200	ART NR: 345051				
	500x1200	ART NR: 345061				
	550x1200	ART NR: 345071				
	250x2400	ART NR: 345012	ANTALL:	600x2400	ART NR: 345082	ANTALL:
	300x2400	ART NR: 345022		650x2400	ART NR: 345092	
	350x2400	ART NR: 345032		700x2400	ART NR: 345102	
	400x2400	ART NR: 345042				
	450x2400	ART NR: 345052				
	500x2400	ART NR: 345062				
	550x2400	ART NR: 345072				
	250x3000	ART NR: 345013	ANTALL:	600x3000	ART NR: 345083	ANTALL:
	300x3000	ART NR: 345023		650x3000	ART NR: 345093	
	350x3000	ART NR: 345033		700x3000	ART NR: 345103	
	400x3000	ART NR: 345043				
	450x3000	ART NR: 345053				
	500x3000	ART NR: 345063				
	550x3000	ART NR: 345073				

Kontrollert:	Retur Dato:	Mottatt:
--------------	-------------	----------

Retur seddel for SRS RUNDSØYLE

Side 4

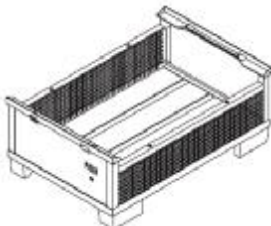

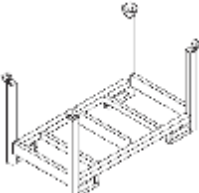
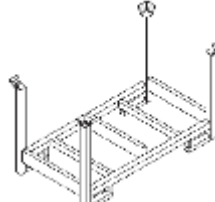


 <p>STIGE 220/6</p>	<p>ART NR: 351420</p>	<p>STIGE FOT</p>	<p>ART NR: 351460</p>
	<p>ANTALL:</p>		<p>ANTALL:</p>
 <p>STIGE 180/6</p>	<p>ART NR: 351410</p>	 <p>STIGE 180 FOR SØYLER</p>	<p>ART NR: 403724</p>
	<p>ANTALL:</p>		<p>ANTALL:</p>
<p>RYGGBØYLE 75</p> 	<p>ART NR: 404132</p>	<p>SRS STIGEANSLUTNING</p>	<p>ART NR: 403374</p>
	<p>ANTALL:</p>		<p>ANTALL:</p>
<p>RYGGBØYLE 150</p> 	<p>ART NR: 351450</p>	<p>SRS STIGEHOLDER</p>	<p>ART NR: 404196</p>
	<p>ANTALL:</p>		<p>ANTALL:</p>
<p>FESTEHAKE FOR STIGE</p> 	<p>ART NR: 403718</p>	<p>SRS STIGE GELENDER</p>	<p>ART NR: 403417</p>
	<p>ANTALL:</p>		<p>ANTALL:</p>
<p>Kontrollert:</p>	<p>Retur Dato:</p>	<p>Mottatt:</p>	

Retur seddel for SRS RUNDSØYLE

Side 5



	ART NR:		ART NR:
	ANTALL:		ANTALL:
LITEN GITTERBOKS 	ART NR: 325670		ART NR:
	ANTALL:		ANTALL:
GITTERBOKSBARELL 120x80 	ART NR: 365016		ART NR:
	ANTALL:		ANTALL:
BARELL RP120x80 	ART NR: 403434		ART NR:
	ANTALL:		ANTALL:
BARELL RP150x80 	ART NR: 403429		ART NR:
	ANTALL:		ANTALL:
Kontrollert:	Retur Dato:	Mottatt:	